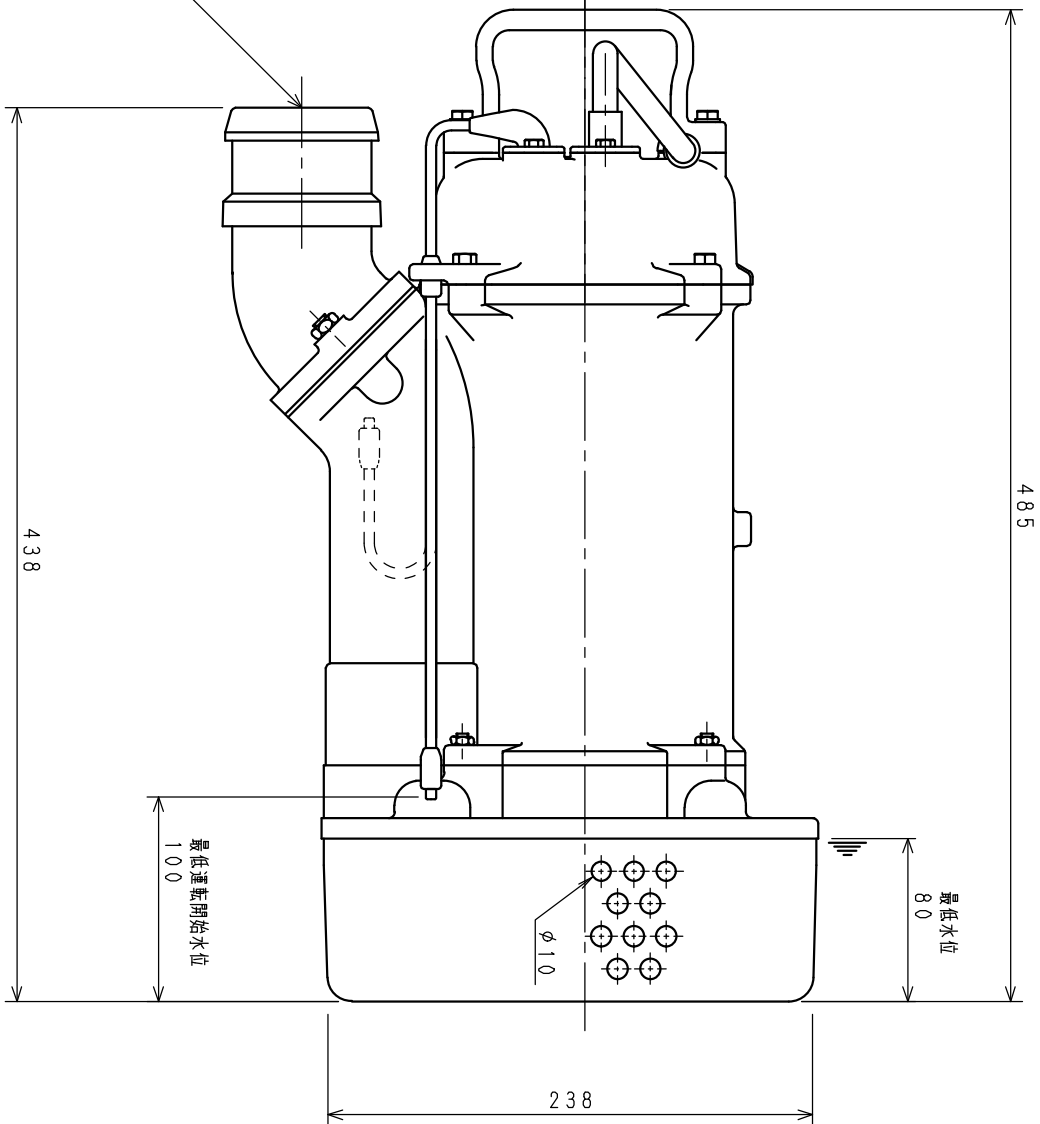


3B ホースカッターリフト



変更		年月日		署名		尺		度		名	
		'05-12-08		植村		2/5				外形寸法図	
承認										代表機種・型式	
作成		'05-12-08		下村						UEX-233A	
										図番	
										S30203	
										部品番号	

パナソニック製作所