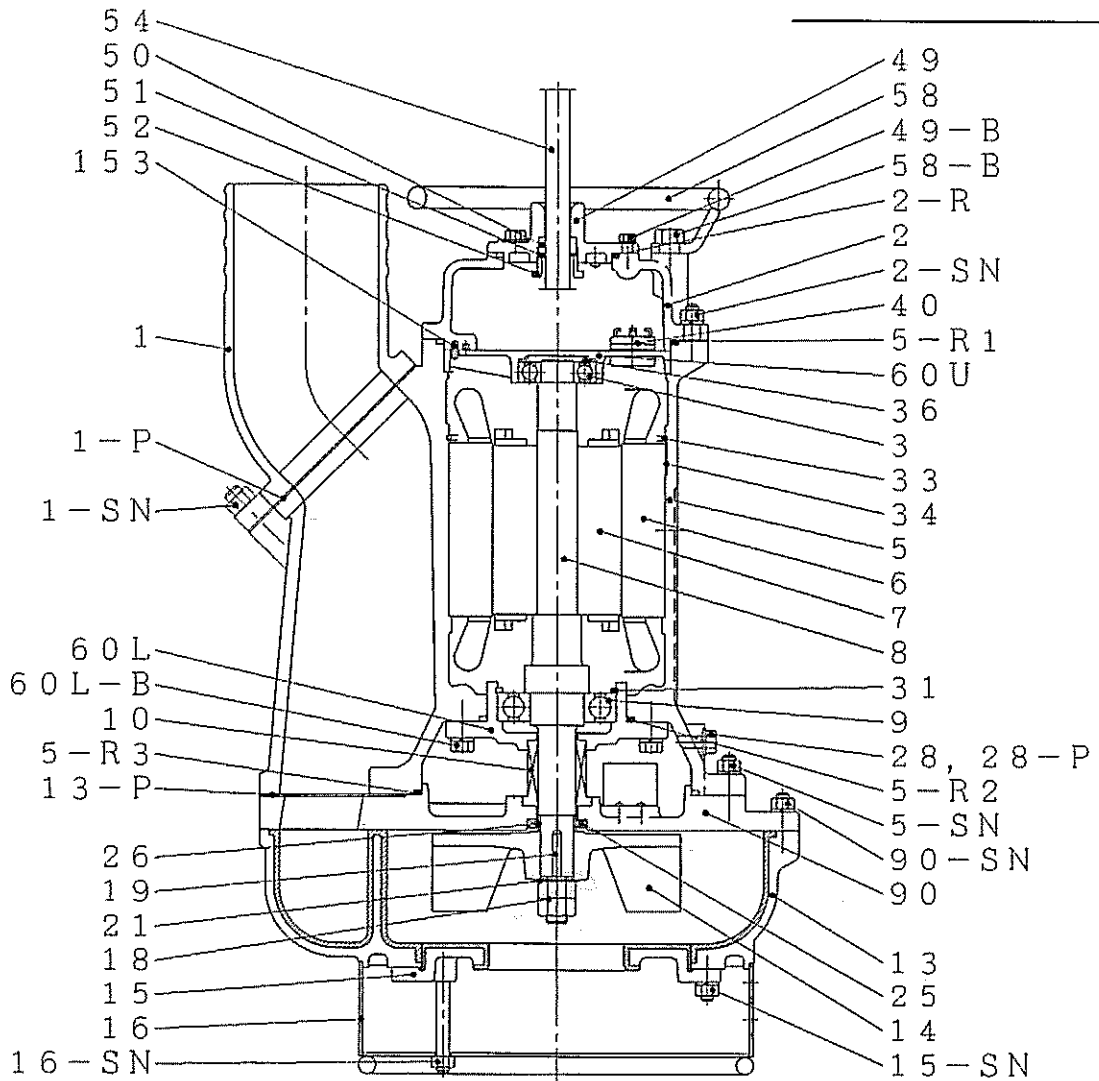


アイム水中ポンプ

形式 KL-1510

構造図部品表



符号	部品名称	材質	符号	部品名称	材質	符号	部品名称	材質
1	吐出管	AC-2	31	軸受用スナップリング	SUP3	1-P	パッキン	N.B.R.
2	上部ケーシング	AC-2	33	ステーター用スナップリング	SUP4	13-P	パッキン	N.B.R.
3	上部軸受	6306ZZC3	34	ステーター用キー	SS400	28-P	パッキン	NBR/SUS304
5	モータフレーム	AC-2	36	渡ワッシャー	SK5			
6	ステータ	-	40	モーター保護器	オートカット	2-R	Oリング	N.B.R.
7	ロータ	-	49	ベルマウス	AC-2	5-R1	Oリング	N.B.R.
8	シャフト	SUS403	50	ケーブル用パッキン	N.B.R.	5-R2	Oリング	N.B.R.
9	下部軸受	6310ZZC3	51	ケーブル用ワッシャー	SS400	5-R3	Oリング	N.B.R.
10	軸封装置	メカシール	52	ケーブル用ネジグラッド	SS400			
13	ポンプケーシング	AC-2	54	キャプタイヤケーブル	3CT	49-B	ボルト	SUS304
14	インペラ	高クロム鋼	58	ハンドル	SS400	58-B	ボルト	SS400
15	底板	AC-2	60U	ベアリングハウジング(上)	FC250	60L-B	ボルト	SS400
16	ストレーナ	SS400	60L	ベアリングハウジング(下)	FC250			
18	インペラナット	SUS304	90	シールハウジング	FC250	1-SN	スタッド・ナット	SUS410
19	インペラキー	SUS304				2-SN	スタッド・ナット	SUS410
21	インペラワッシャー	SUS304				5-SN	スタッド・ナット	SUS410
25	ダストシール	N.B.R.				15-SN	スタッド・ナット	SUS410
26	シャフトスリーブ	SUS403				16-SN	スタッド・ナット	SUS410
28	オイルプラグ	SUS304				90-SN	スタッド・ナット	SUS410